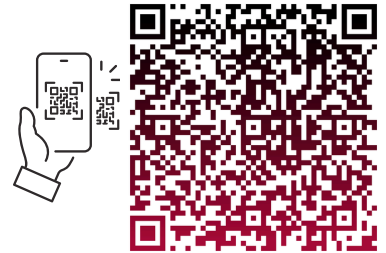


- ZA - 2, rue Charles Biguet 28480 THIRON GARDAIS
- jpfrance@jpfrance.fr

Fiche technique : **Epareuse**
M32 - 32S - 32X - 32SX

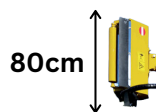


www.jpfrance.fr



Epareuse

CV 40 - 50



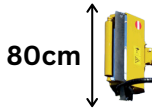
80cm

DESCRIPTION

Débroussailleuse série «GARDEN» pour couper l'herbe, la végétation en tout genre et les buissons. Pour tracteurs de 40 à 50CV.

CARACTÉRISTIQUES TECHNIQUES

- Système de parallélogramme sur le 1er bras
- Rotation centrale des bras 90°(M32X - M32SX)
- Configuration de travail possible en reversible (gauche/droite) (M32 - M32S)
- Sécurité hydraulique sur le deuxième bras avec vanne réglable de retour automatique réglable (M32 - M32S)
- Sécurité hydraulique sur le deuxième bras avec vanne réglable de retour automatique réglable (M32X - M32SX)
- Système flottant sur le premier bras et sur le rotor
- Attelage 3 points
- Support de fixation des tirants sur tracteurs non pré-équipés
- Tirants de blocage
- Arbre cardan
- Commandes à distance avec 4/5 câbles flexible
- Rotor à transmission directe cm80 "GREEN 800" avec décrotoir
- 32 Cou-teaux articulés (max 2-3 cm)
- Double sens de rotation du moteur
- Rotor hélicoïdal à 8 rangées
- Rouleau palpeur réglable Ø120mm avec 2 roulements internes
- Coffre avant du rotor démontable
- Kit double pompe Hp15 au moteur
- Kit double pompe Hp25 au moteur
- Encombrement minimal en position de transport: cm190
- Échangeur de chaleur (M32S - M32SX)

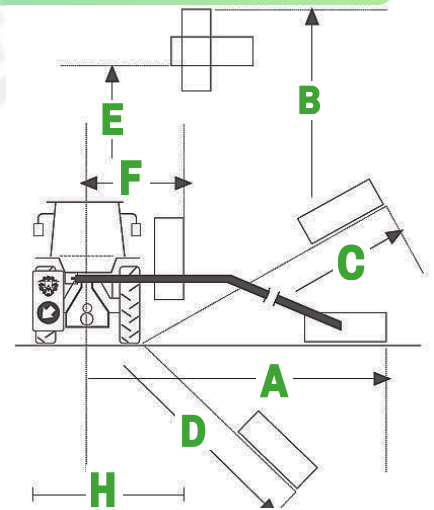


CARACTÉRISTIQUES STANDARDS

	CM	HP	KG	G/MIN	N°	°	IT	CV	KG	CM	PTO
M32	80	15	480	2800	32	190	95	40/50	> 1300	120	540
M32S	80	25	510	2800	32	190	95	40/50	> 1300	120	540
M32X	80	15	520	2800	32	190	95	40/50	> 1400	140	540
M32SX	80	25	550	2800	32	190	95	40/50	> 1400	140	540

DIMENSIONS

	M32	M32S	M32X	M32SX
	CM	CM	CM	CM
A	341	341	341	341
B	396	396	396	396
C	366	366	366	366
D	327	327	327	327
E	246	246	246	246
F	118	118	118	118
H	246	246	246	246



PHOTOS

