

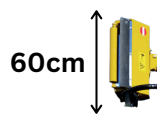


Fiche technique :

Epareuse M250 - M250S M290 - M290S



Epareuse 
 CV 20 - 30 



DESCRIPTION

Débroussailluse hydraulique série «GARDEN» pour couper l'herbe, la végétation en tout genre et les buissons. Pour tracteurs de 20 à 30 CV.

CARACTÉRISTIQUES TECHNIQUES

- Configuration de travail possible en reversible (gauche/droite)
- Arrêts de sécurité pour le transport routier
- Sécurité mécanique avec ressort sur 2ème bras
- Système flottant sur le premier bras et sur le rotor
- Attelage 3 points
- Support de fixation des tirants sur tracteurs non pré-équipés
- Tirants de blocage
- Arbre cardan
- Commandes à distance avec 4 câbles flexible
- Rotor à transmission directe cm60 "GARDEN 600"
- 24 Couteaux articulés (max 2-3 cm)
- Double sens de rotation du moteur
- Rotor hélicoïdal à 6 rangées
- Rouleau palpeur réglable Ø90mm
- Coffre avant du rotor démontable
- Kit double pompe Hp15 au moteur
- Kit double pompe Hp25 au moteur
- Échangeur de chaleur (M250S – M290S)
- Encombrement minimal en position de transport : cm130



Fiche technique : **Epareuse**
M250 - M250S
M290 - M290S

OPTIONS POSSIBLES

SAFE

Sécurité mécanique avec ressort pour assurer qu'en cas d'accroche, le lamier revienne en position afin d'éviter la casse.

APS

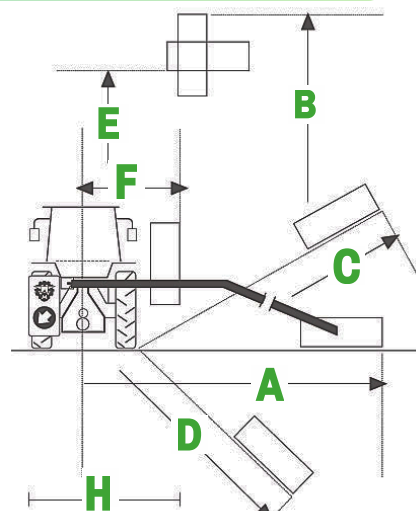
Système parallélogramme avancé qui assure que le lamier soit toujours équilibré en position haute afin qu'il reste à même inclinaison pour une coupe toujours nette.

CARACTÉRISTIQUES STANDARDS

	CM	HP	KG	G/MIN	N°	°	IT	CV	KG	CM	PTO
M250	60	15	315	2800	24	190	70	18/20	> 800	100/120	540
M250S	60	25	350	2800	24	190	70	20/30	> 800	100/120	540
M290	60	15	50	2800	24	190	70	30/40	> 800	100/120	540
M290S	60	25	350	2800	24	190	70	30/40	> 800	100/120	540

DIMENSIONS

	MS 250	M250S	M290	M290S
	CM	CM	CM	CM
A	248	248	290	290
B	354	354	330	330
C	269	269	240	240
D	241	241	210	210
E	213	213	280	280
F	58	58	75	75
H	128	128	130	130



PHOTOS

